

CORINNE



CORINNE

Désian R&D

Lampada a LED da soffitto a diffusione.

Corpo in alluminio verniciato con possibilità anelli di diversi colori secondo palette RAL.

Illuminazione superiore e inferiore.

Diffusori a parabola in alluminio verniciato adatto alla diffusione della luce.

Accensione singola di tutta la lampada.

Possibilità dimmerazione intensità della luce.

Diffusion ceiling lamp with LED.

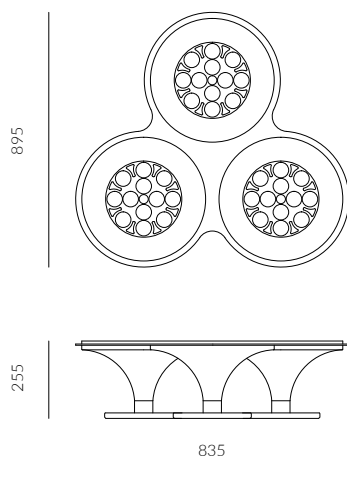
Aluminium body varnished with possibility of rings in different colours as RAL palette.

Upper and lower lighting.

Parabolic diffusers in varnished aluminium suitable for light diffusion.

One switch for the whole lamp.

Possibility to dimmer the light intensity.



3000°K



Variabile - Variable



MAX 150W



Si - Yes



A bordo lampada - On the side

Finiture/Finishes



SAT



BT



LU



RAL