

KORA

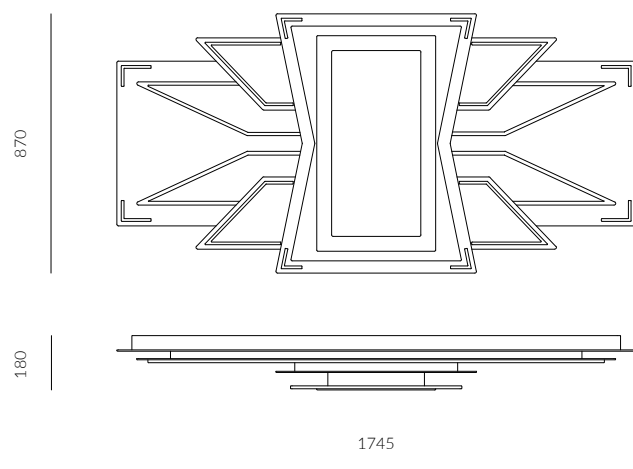



KORA


Désian R&D

Lampada a LED da soffitto a diffusione.
Corpo in alluminio verniciato con possibilità elementi di diversi colori secondo palette RAL.
Illuminazione diretta nella parte inferiore e aloni estetici.
Decorazioni in metacrilato con possibilità di incisioni personalizzabili con effetto fibra ottica.
Diffusori in opale adatti alla diffusione della luce.
Accensione singola di tutta la lampada.
Possibilità dimmerazione intensità della luce nella parte inferiore.

*Diffusion ceiling lamp with LED.
Aluminium body varnished with possibility of elements in different colours as RAL palette.
Direct lighting in the lower part and aesthetic halo.
Decorations in methacrylate with engravings customized and fiber optic effect.
Opal diffusers suitable for light diffusion.
One switch for the whole lamp.
Possibility to dimmer the lower light intensity.*



 2700°K; 3000°K; 4000°K; 6500°K

 Variabile - Variable

 MAX 400W

 Sì - Yes

 A bordo lampada - On the side

Finiture/Finishes

