

NOA

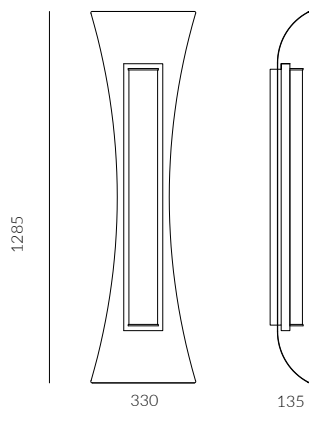



NOA


Désian R&D

Lampada a LED da parete a diffusione.
Corpo in alluminio personalizzabile in diverse finiture o verniciato in vari colori come da palette RAL.
Illuminazione con luce frontale, effetto luce superiore e inferiore più alone perimetrale.
Diffusori a parabola in alluminio verniciato e diffusore frontale in opale adatto alla diffusione della luce.
Possibilità di doppia accensione frontale e laterale.
Possibilità dimmerazione intensità della luce frontale.

*Diffusion wall lamp with LED.
The aluminium body can be customized with different finishes or varnished in various colours as RAL palette.
Frontal light plus lower and upper effect on wall and halo light perimetral.
Parabolic diffusers in varnished aluminium and frontal diffuser in opal suitable for light diffuser.
Possibility to double switch on front and lateral side.
Possibility to dimmer the frontal light intensity.*



 2700°K; 3000°K; 4000°K

 Variabile - Variable

 MAX 80W

 Sì - Yes

 A bordo lampada - On the side

Finiture/Finishes

