

BRISELLA

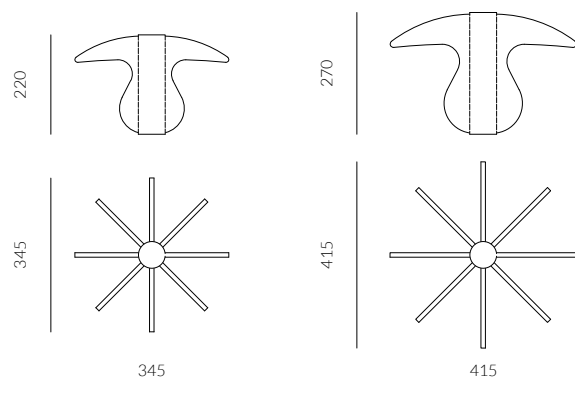


BRISELLA


Désian R&D

Lampada a LED per esterni a diffusione.
Può essere utilizzata anche come lampada da tavolo sostituendo il PMMA con metacrilato.
Diffusore in PMMA resistente agli UV dalla forma personalizzabile e lavorato per ottenere un effetto fibra ottica.
Diffusore in opale adatto alla diffusione della luce a 360°.
Accensione singola con luce fissa.
Possibilità dimmerazione intensità della luce.
Possibilità di collegare temporizzatori o crepuscolare.

Diffusion lamp with LED for outdoor.
The lamp can also be used as a table lamp by replacing the PMMA with methacrylate.
PMMA diffuser resistant to UV customizable in the form and worked to obtain a fiber optic effect.
Opal diffuser suitable for the light diffusion for an all-around light.
One switch for the whole lamp.
Possibility to dimmer the light intensity.



 5000°K

 Variabile - Variable

 MAX 11W

 Sì - Yes

 Esterno - External

Finiture/Finishes



SAT

BT

LU

L'azienda si riserva di modificare le schede tecniche senza preavviso
The company reserves the right to modify the data sheets without notice