

SMILLA



SMILLA

Désian R&D

Lampada a LED da tavolo ricaricabile mediante apposito caricabatteria singolo.

Base e corpo in alluminio personalizzabili in diverse finiture o verniciati in vari colori secondo palette RAL.

Diffusore in opale adatto alla diffusione della luce.

Base e corpo illuminante possono essere combinati a piacere nelle diverse forme e finiture.

Disponibile anche con speciali colorazioni: doratura, ramatura e cubatura.

Accensione singola con luce fissa.

Table lamp with LED rechargeable by single charger.

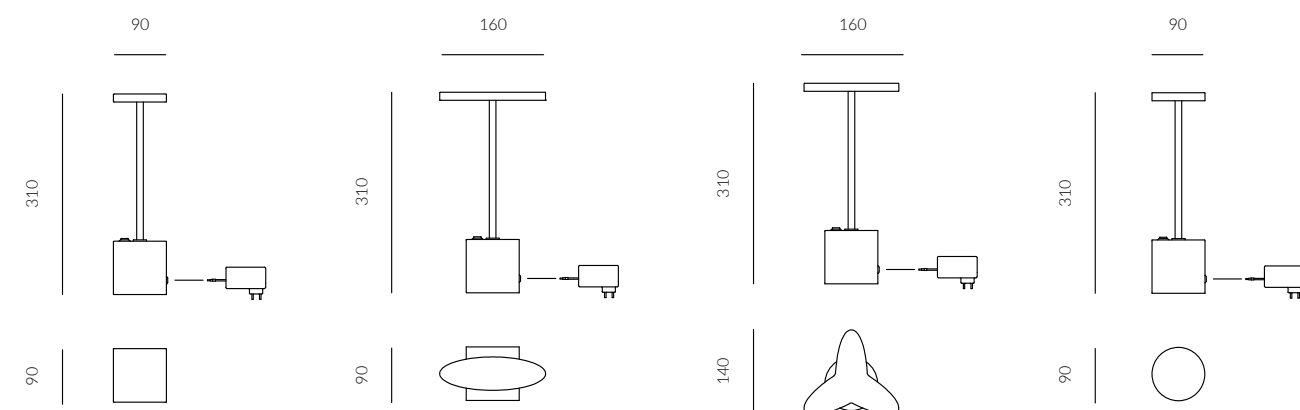
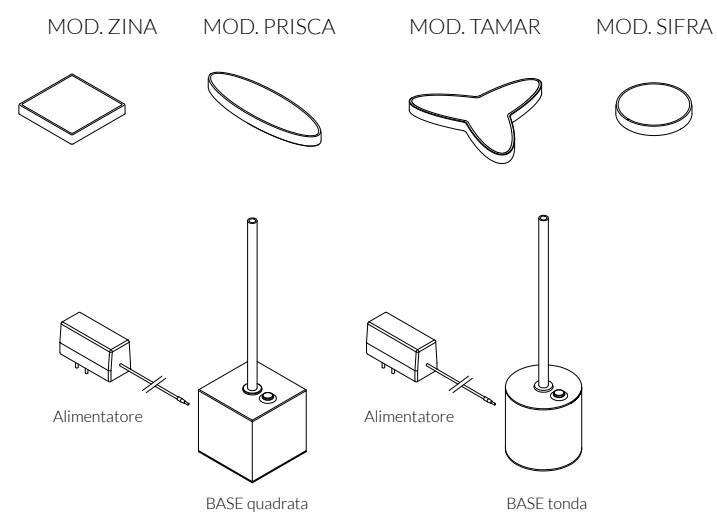
The aluminium body and base can be customized with different finishes or varnished as RAL palette.

Opal diffuser suitable for light diffusion.

Base and body can be combined in different shapes and finishes.

Also available with special coloring: gold plating, copper plating and water transfer printing.

One switch with fixed light.



2700°K

Variabile - Variable

/

Fino a 24 h - Up to 24 h

No - No

8 - 10 h

Esterno - Esternal

Per batterie LI-ION
For LI-ION Batterys

Finiture/Finishes



ZINA



TAMAR



SFIRA



PRISCA